

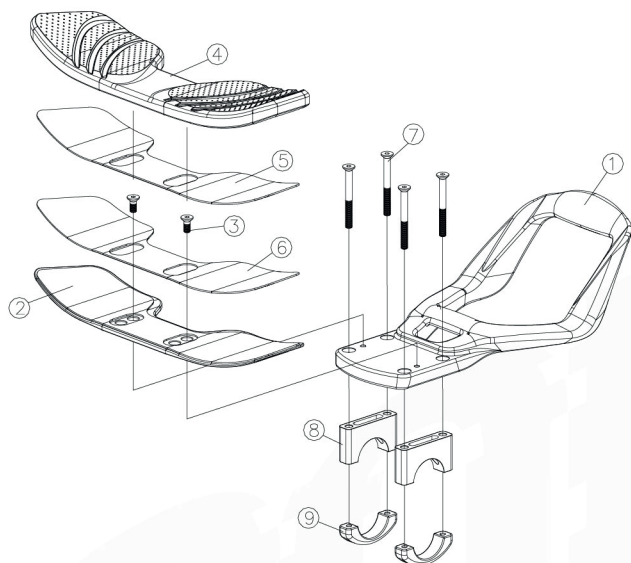


## SIROCCO MINI CLIP-ON

### NÁVOD K INSTALACI

Děkujeme, že jste si vybrali produkt od firmy Controltech. Při správné instalaci a údržbě vás odmění bezproblémovou jízdou a příjemnými pocity.

Abyste maximalizovali bezpečné užívání tohoto produktu, přečtěte si a věnujte pozornost následujícímu návodu pro instalaci a v něm obsaženým pokynům a varováním. Pokud tak neučiníte, může dojít nadměrnému opotřebení nebo selhání, což může vést k poranění.

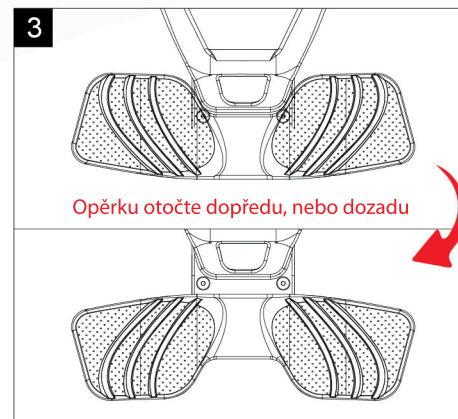
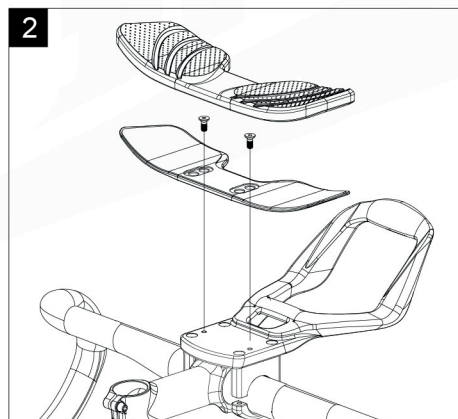
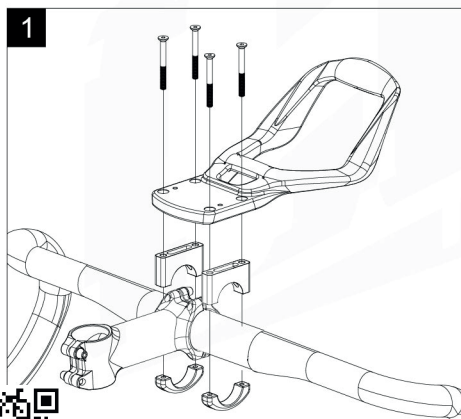


### NÁZEV MODELU / ČÍSLO MODELU

Sirocco Mini Clip-on / TTH-19 (C Objímka)

### DÍLY

- ① Mini Clip-on 1x
- ② Nosník loketní opěrky 2x
- ③ Šroub nosníku opěrky M5x12 2x
- ④ Loketní opěrka 1x
- ⑤ Velkro (očka) 1x
- ⑥ Velkro (háčky) 1x
- ⑦ Šroub C objímky M5x50 4x
- ⑧ Vrchní C objímka 2x
- ⑨ Spodní C objímka 2x



### INSTALACE

1. Sestavte vrchní C objímku ⑧ a spodní C objímku ⑨ s Mini Clip-on ① a postupně utáhněte šrouby M5x50 ⑦ maximální utahovací silou 5Nm
2. Připevněte nosník loketní opěrky ② na Mini Clamp-on ① utažením 2 šroubů M5x12 ③
3. Upevněte loketní opěrku ④ na nosník ②





# Sirocco Mini Clip-on Installation Instructions

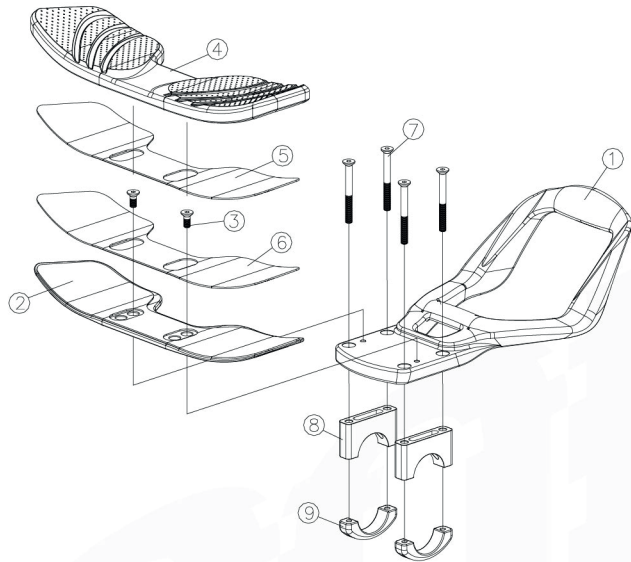


Thank you for choosing this Controltech. With proper care and installation, it will give you trouble-free, enjoyable use.

In order to maximize the safe enjoyment of this product, you should read and carefully follow the following installation instructions and warnings. Failure to do so could result in unexpected wear and/or failure, possibly resulting in injury.

Controltech warrants this product to be free from defects in materials and workmanship for a period of two years from the date of purchase when purchased from an authorized Controltech dealer. This warranty is extended only to the original owner of the product and is not transferable. Proof of purchase is required for any warranty service, so be sure to keep your receipt.

This warranty does not cover cosmetic or structural damage arising from misuse or abuse, including damage caused by crashes, jumping and landing, front end impact, falls or any other collision, owner neglect of regular maintenance, improper installation of parts and accessories. Controltech makes no warranty if modifications, changes, additions or substitutions are made to any components. Wear from normal use or exposure to environmental elements is not covered by this warranty. Controltech makes no warranty against any incidental or consequential damage to bike or parts, or rider injury caused by defects as covered in this warranty.

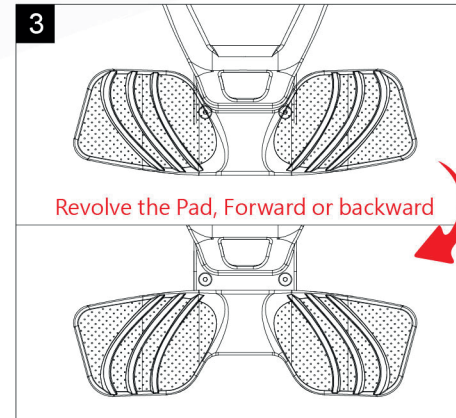
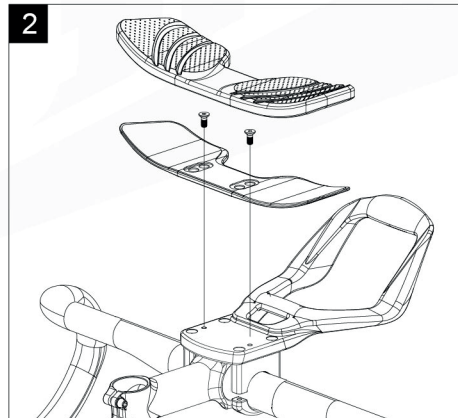
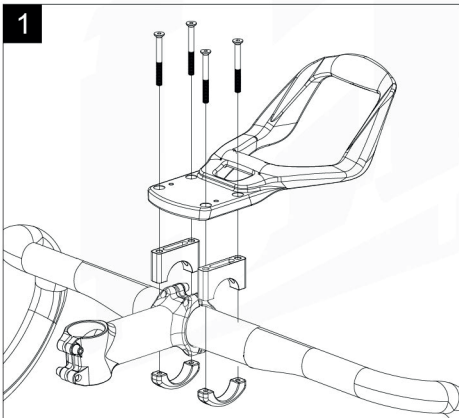


## Model name / Model no.

Sirocco Mini Clip-on / TTH-19 (C Clamp)

## Part

- ① Mini Clip on x1 °
- ② Elbow pad cradle x1 °
- ③ M5 bolt for pad cradle(12mm) x2 °
- ④ Elbow pad x1
- ⑤ Velcro(Soft) x1 °
- ⑥ Velcro(Prick) x1 °
- ⑦ M5 bolt for C clamp(50mm) x4 °
- ⑧ C clamp x2 °
- ⑨ Lower clamp x2 °



## Installation

1. Assemble the C Clamp ⑧ with Mini clip-on ① by tightening 4 M5 bolts ⑦ (Max torque: 5Nm).
2. Assemble Elbow pad cradle ② on the Mini clip-on by tightening 2 M5 bolts ③.
3. Attach the Elbow pad ④ to the cradle.

Revolve the Pad, Forward or backward

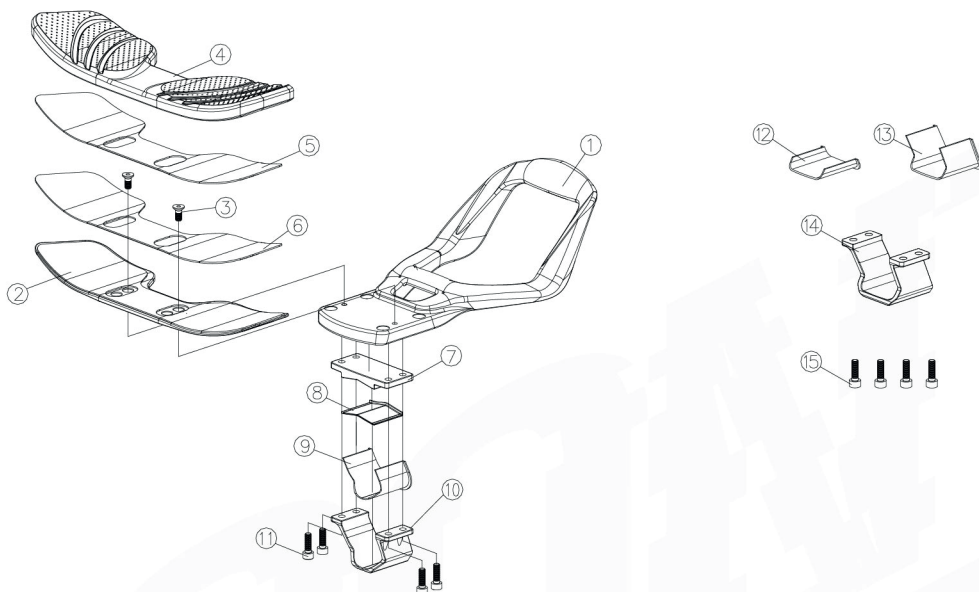


## SIROCCO MINI CLIP-ON

### NÁVOD K INSTALACI

Děkujeme, že jste si vybrali produkt od firmy Controltech. Při správné instalaci a údržbě vás odmění bezproblémovou jízdou a příjemnými pocity.

Abyste maximalizovali bezpečné užívání tohoto produktu, přečtěte si a věnujte pozornost následujícímu návodu pro instalaci a v něm obsaženým pokynům a varováním. Pokud tak neučiníte, může dojít nadměrnému opotřebení nebo selhání, což může vést k poranění.



### NÁZEV MODELU / ČÍSLO MODELU

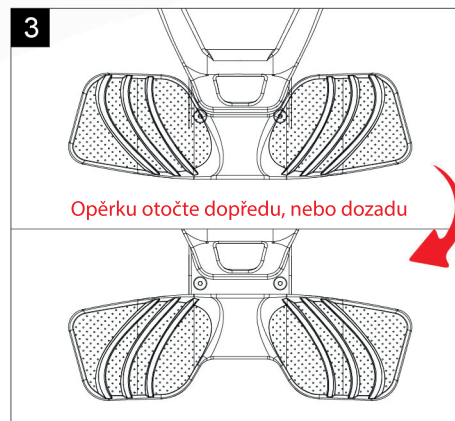
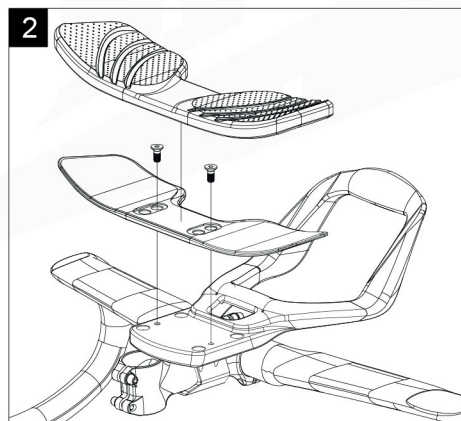
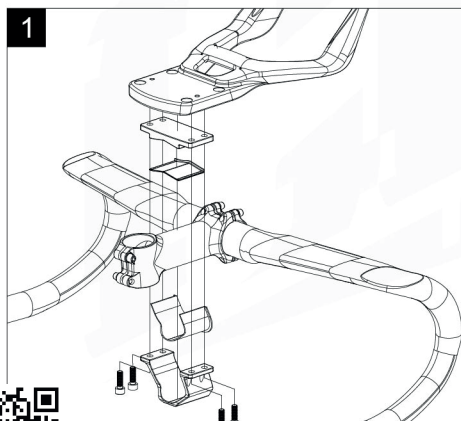
Sirocco Mini Clip-on / TTH-19 (oblá objímka)

### DÍLY

- ① Mini Clip-on 1x
- ② Nosník loketní opěrky 2x
- ③ Šroub nosníku opěrky M5x12 2x
- ④ Loketní opěrka 1x
- ⑤ Velkro (očka) 1x
- ⑥ Velkro (háčky) 1x
- ⑦ Vrchní objímka 1x
- ⑧ Podložka vrchní objímky 1x
- ⑨ Podložka spodní oblé objímky 1x
- ⑩ Oblá spodní objímka 1x
- ⑪ Šrouby spodní oblé objímky M5x16 4x

### PŘÍSLUŠENSTVÍ (VOLITELNÉ - NENÍ SOUČÁSTÍ BALENÍ)

- ⑫ Podložka hranaté objímky nízká 1x
- ⑬ Podložka hranaté objímky vysoká 1x
- ⑭ Spodní hranatá objímka 1x
- ⑮ Šrouby hranaté objímky M5x18 4x



### INSTALACE

1. Ujistěte se, že je tělo představec oblé
2. Sestavte Mini Clamp-on ① s vrchní objímkou ⑦, podložkou vrchní objímky ⑧, podložkou spodní oblé objímky ⑨ a spodní oblou objímkou ⑩ a postupně utáhněte 4 šrouby M5x16 ⑪ maximální utahovací silou 5Nm
3. Připevněte nosník loketní opěrky ② na Mini Clamp-on ① utahováním 2 šroubů M5x12 ③
4. Upevněte loketní opěrku ④ na nosník ②





# Sirocco Mini Clip-on Installation Instructions

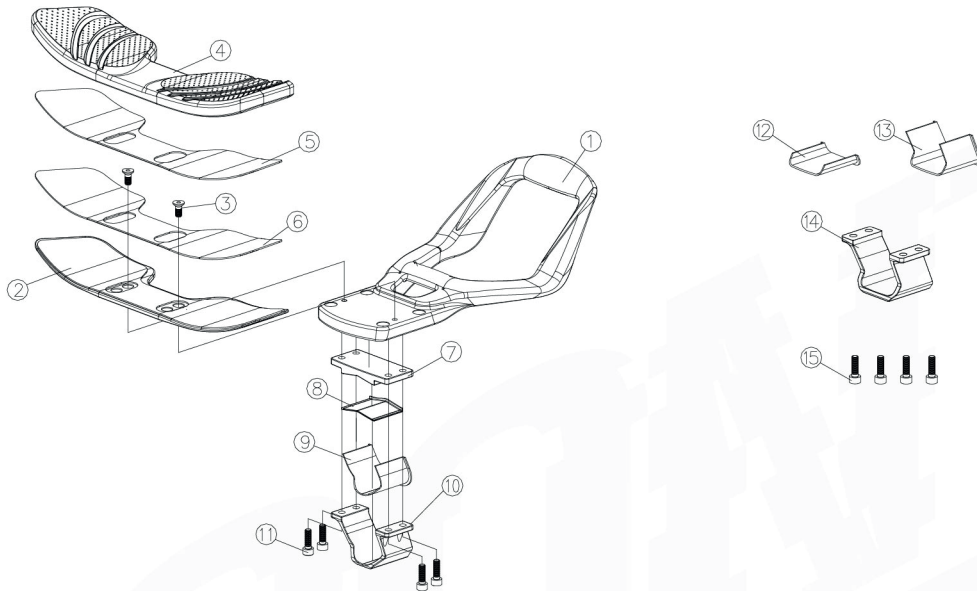


Thank you for choosing this Controltech. With proper care and installation, it will give you trouble-free, enjoyable use.

In order to maximize the safe enjoyment of this product, you should read and carefully follow the following installation instructions and warnings. Failure to do so could result in unexpected wear and/or failure, possibly resulting in injury.

Controltech warrants this product to be free from defects in materials and workmanship for a period of two years from the date of purchase when purchased from an authorized Controltech dealer. This warranty is extended only to the original owner of the product and is not transferable. Proof of purchase is required for any warranty service, so be sure to keep your receipt.

This warranty does not cover cosmetic or structural damage arising from misuse or abuse, including damage caused by crashes, jumping and landing, front end impact, falls or any other collision, owner neglect of regular maintenance, improper installation of parts and accessories. Controltech makes no warranty if modifications, changes, additions or substitutions are made to any components. Wear from normal use or exposure to environmental elements is not covered by this warranty. Controltech makes no warranty against any incidental or consequential damage to bike or parts, or rider injury caused by defects as covered in this warranty.



## Model name / Model no.

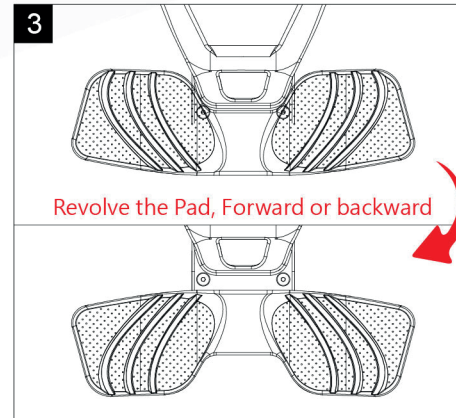
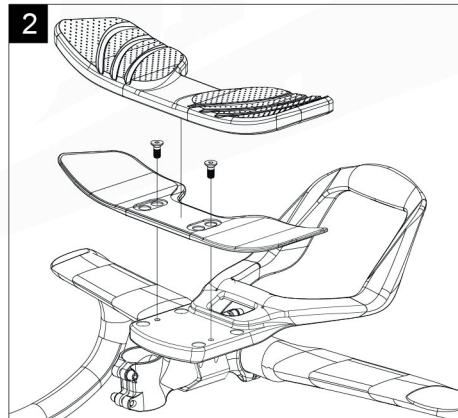
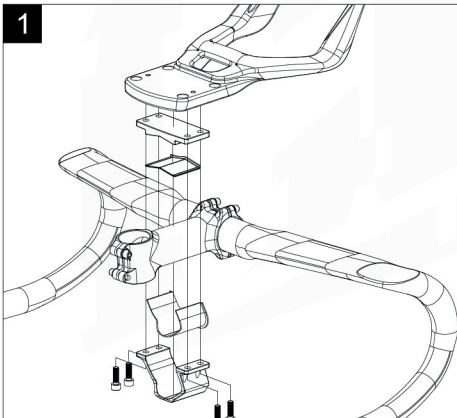
Sirocco Mini Clip-on / TTH-19 (Round clamp)

## Part

- ① Mini Clip on x1 ◦
- ② Elbow pad cradle x2 ◦
- ③ M5 bolt for pad cradle(12mm) x2 ◦
- ④ Elbow pad x2
- ⑤ Velcro(Soft) x1 ◦
- ⑥ Velcro(Prick) x1 ◦
- ⑦ Upper clamp x1 ◦
- ⑧ Clamp pad Upper x1 ◦
- ⑨ Round clamp pad Lower x1 ◦
- ⑩ Round Lower clamp x1 ◦
- ⑪ M5 bolt for round clamp(16mm) x4 ◦

## Accessories (Optional, not included)

- ⑫ Square clamp pad Short x1 ◦
- ⑬ Square clamp pad Tall x1 ◦
- ⑭ Lower Square clamp x1 ◦
- ⑮ M5 bolt for square clamp(18mm) x4 ◦



## Installation

1. Ensure the stem body is round type.
2. Assemble Mini clip-on ① with upper clamp ⑦, clamp pad upper ⑧, Round clamp pad lower ⑨, and Round lower clamp ⑩ in sequence and tighten 4 M5 bolts ⑪ (Max torque: 5Nm).
3. Assemble Elbow pad cradle ② on the ① Mini clip-on by tightening 2 M5 bolts ③.
4. Attach the Elbow pad ④ to the cradle.

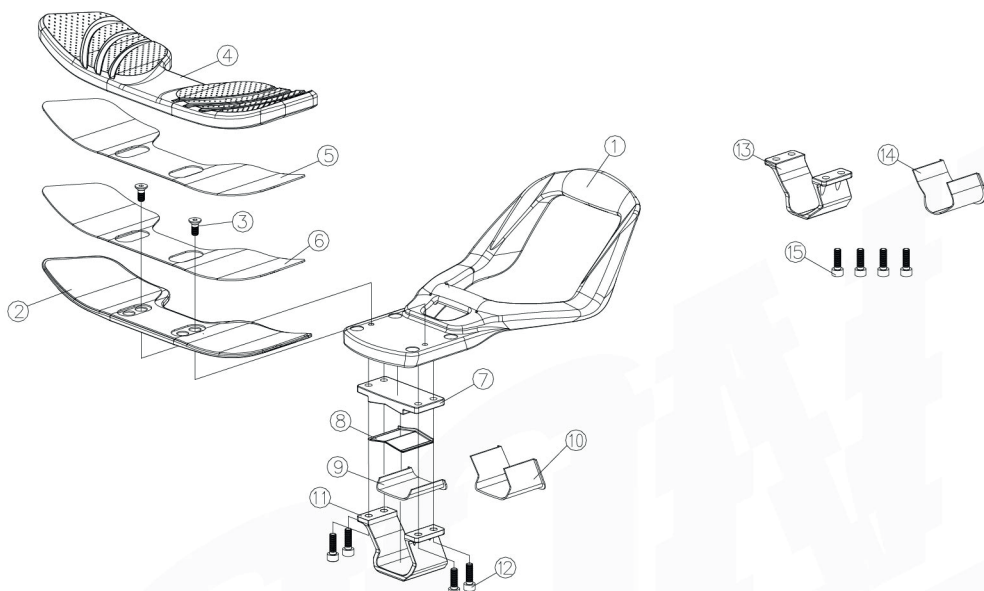


## SIROCCO MINI CLIP-ON

### NÁVOD K INSTALACI

Děkujeme, že jste si vybrali produkt od firmy Controltech. Při správné instalaci a údržbě vás odmění bezproblémovou jízdou a příjemnými pocity.

Abyste maximalizovali bezpečné užívání tohoto produktu, přečtěte si a věnujte pozornost následujícímu návodu pro instalaci a v něm obsaženým pokynům a varováním. Pokud tak neučiníte, může dojít nadměrnému opotřebení nebo selhání, což může vést k poranění.



### NÁZEV MODELU / ČÍSLO MODELU

Sirocco Mini Clip-on / TTH-19 (hranatá objímka)

### DÍLY

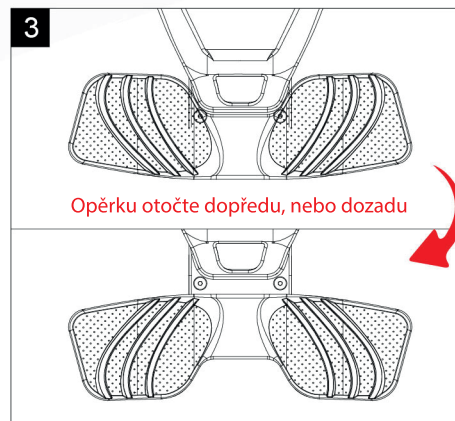
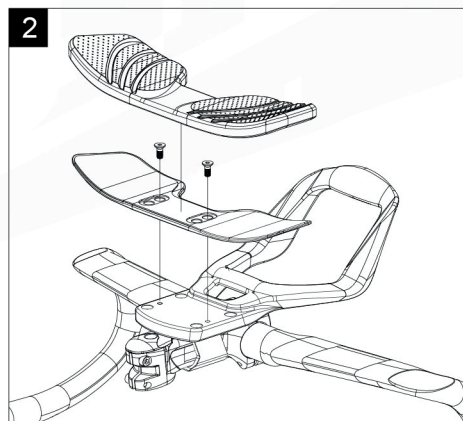
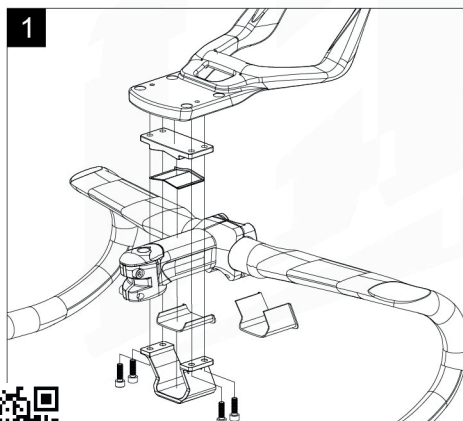
- ① Mini Clip-on 1x
- ② Nosník loketní opěrky 2x
- ③ Šroub nosníku opěrky M5x12 2x
- ④ Loketní opěrka 1x
- ⑤ Velkro (očka) 1x
- ⑥ Velkro (háčky) 1x
- ⑦ Vrchní objímka 1x
- ⑧ Podložka vrchní objímky 1x
- ⑨ Podložka hranaté objímky nízká 1x
- ⑩ Podložka hranaté objímky vysoká 1x
- ⑪ Spodní hranatá objímka 1x
- ⑫ Šroub spodní hranaté objímky M5x18 4x


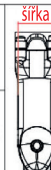

### PŘÍSLUŠENSTVÍ (VOLITELNÉ - NENÍ SOUČÁSTÍ BALENÍ)

- ⑬ Oblá spodní objímka 1x
- ⑭ Podložka spodní oblé objímky 1x
- ⑮ Šroub spodní oblé objímky M5x16 4x

### INSTALACE

1. Ujistěte se, že je tělo představce hranaté
2. Sestavte Mini Clip-on ① s vrchní objímkou ⑦, podložkou vrchní objímky ⑧, podložkou spodní objímky nízkou ⑨ (šířka těla představce pod 36 mm), nebo podložkou spodní objímky vysokou ⑩ (šířka těla představce nad 36 mm) a spodní hranatou objímku ⑪, a postupně utáhněte 4 šrouby M5x18 ⑫ maximální utahovací silou 5Nm.



⑨		Šířka představce min. 36 mm	
⑩		Šířka představce větší než 36 mm	

3. Připevněte nosník loketní opěrky ② na Mini Clamp-on ① utažením 2 šroubů M5x12 ③
4. Upevněte loketní opěrku ④ na nosník ②





# Sirocco Mini Clip-on Installation Instructions

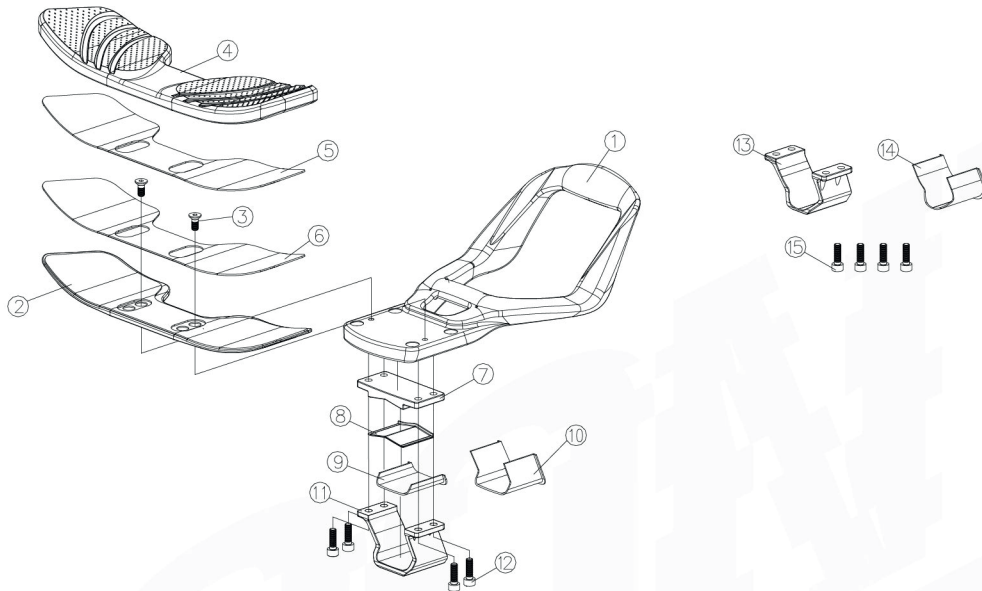


Thank you for choosing this Controltech. With proper care and installation, it will give you trouble-free, enjoyable use.

In order to maximize the safe enjoyment of this product, you should read and carefully follow the following installation instructions and warnings. Failure to do so could result in unexpected wear and/or failure, possibly resulting in injury.

Controltech warrants this product to be free from defects in materials and workmanship for a period of two years from the date of purchase when purchased from an authorized Controltech dealer. This warranty is extended only to the original owner of the product and is not transferable. Proof of purchase is required for any warranty service, so be sure to keep your receipt.

This warranty does not cover cosmetic or structural damage arising from misuse or abuse, including damage caused by crashes, jumping and landing, front end impact, falls or any other collision, owner neglect of regular maintenance, improper installation of parts and accessories. Controltech makes no warranty if modifications, changes, additions or substitutions are made to any components. Wear from normal use or exposure to environmental elements is not covered by this warranty. Controltech makes no warranty against any incidental or consequential damage to bike or parts, or rider injury caused by defects as covered in this warranty.



## Model name / Model no.

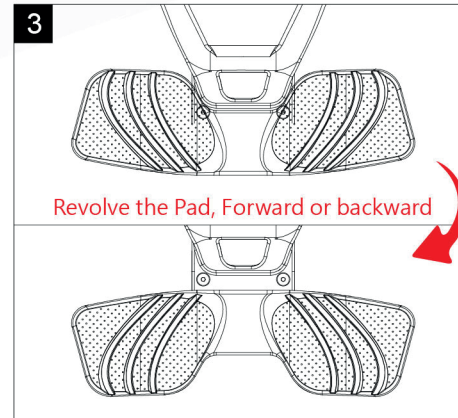
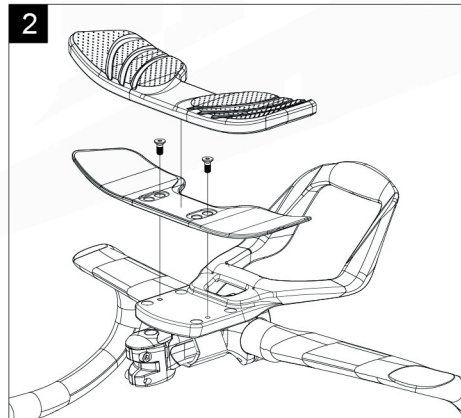
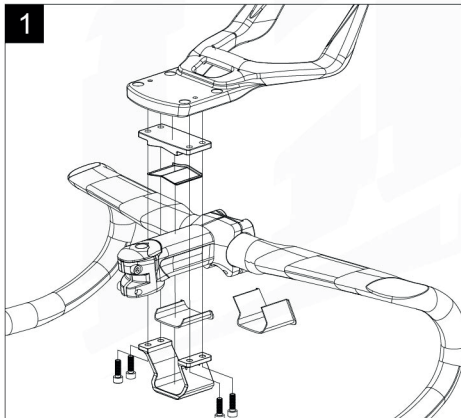
Sirocco Mini Clip-on / TTH-19 (Square clamp)

## Part

- ① Mini Clip on x1 ◦
- ② Elbow pad cradle x2 ◦
- ③ M5 bolt for pad cradle(12mm) x2 ◦
- ④ Elbow pad x2
- ⑤ Velcro(Soft) x1 ◦
- ⑥ Velcro(Prick) x1 ◦
- ⑦ Upper clamp x1 ◦
- ⑧ Clamp pad Upper x1 ◦
- ⑨ Square clamp pad Short x1 ◦
- ⑩ Square clamp pad Tall x1 ◦
- ⑪ Lower Square clamp x1 ◦
- ⑫ M5 bolt for square clamp(18mm) x4 ◦

## Accessories (Optional, not included)

- ⑬ Round Lower clamp x1 ◦
- ⑭ Round clamp pad Lower x1 ◦
- ⑮ M5 bolt for round clamp(16mm) x4 ◦



## Installation

1. Ensure the stem body is square type.
2. Assemble Mini clip-on ① with upper clamp ⑦, clamp pad upper ⑧, Square clamp pad Short ⑨ (Width of stem body less 36mm), or Square clamp pad Tall ⑩ (width of stem body more than 36mm) and Lower square clamp ⑪ in sequence and tighten 4 M5 bolts ⑫ (Max torque: 5Nm).

		Width
⑨		Stem width less 36mm use
⑩		Stem width greater 36mm use

3. Assemble Elbow pad cradle ② on the Mini clip-on by tightening 2 M5 bolts ③.
4. Attach the Elbow pad ④ to the cradle.